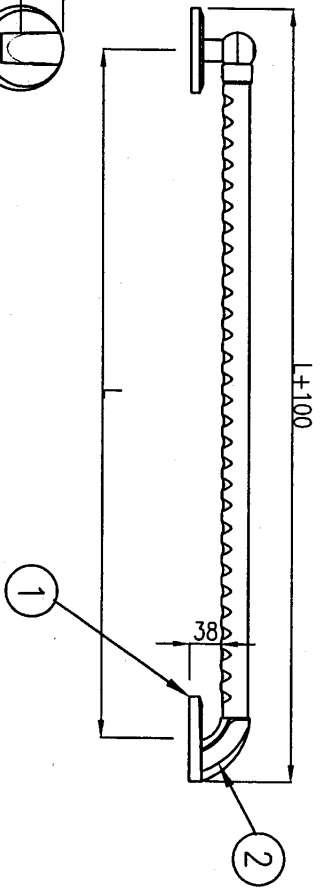
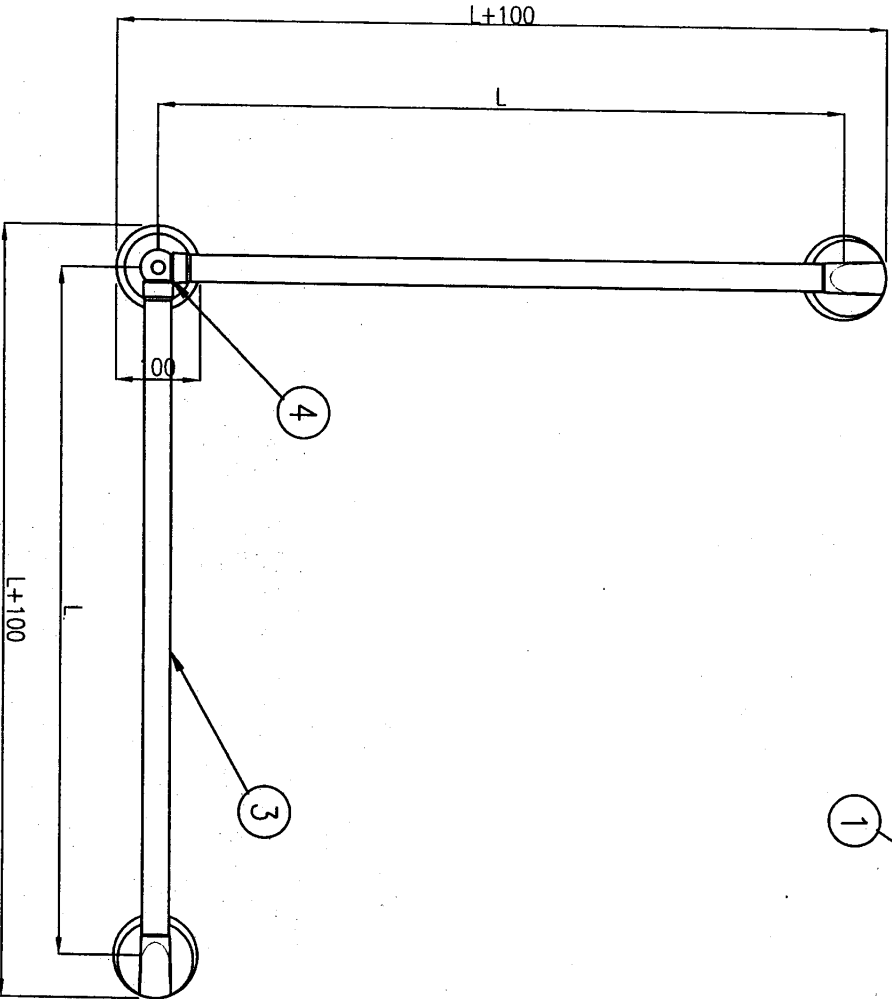


品番	名称	材質	個数	挿用
1	フックボルト	ABS	2	-
2	フックボルトカバー	ABS	2	-
3	手摺材	樹脂	2	-
4	L型フックボルト	ABS	1	-
5	取付ビス	SUS304	8	6x40
6	取付フック	ナイロフ	8	8x40



品名	L
600型タイガ	600
800型タイガ	800



バーハンクNext		名称	L型	線図面名称	-	縮尺	1/1	承認	06.03.09	検印	06.03.09	原印	06.03.09	署名	06.03.09	符号	月・日	改訂内容
		線図面番号	P-															
		PMHNL-1100S																
		積水樹脂株式会社																

※会社機密：本図は積水樹脂（株）に属する財産的情報です。当社該当部署の許可なく、本図面を複製あるいは開示したり記載された製品等を製造あるいは使用する事を禁じます。